

# Kollaborations Pods



# Kollaborations Eco Pods

Die Kollaborations-Pods bieten die ideale Umgebung für Besprechungen unter optimalen Bedingungen. Sie verfügen über integrierte bequeme Bänke, individuelle Hocker oder Drehstühle.

Ein Bildschirmpaneel kann an der Rücken- oder Seitenwand montiert werden, um digitale Inhalte zu teilen oder Videoanrufe mit mehreren Teilnehmern zu ermöglichen. Die konischen Tischplatten sind so gestaltet, dass sie eine uneingeschränkte Sicht auf den Bildschirm bieten.

- Eingebaute Besprechungstische sind in verschiedenen Größen und in Höhen von 75 cm oder 105 cm vom Boden erhältlich.

- Integrierte Besprechungstische sind in Höhen von 75 cm oder 105 cm vom Boden und in verschiedenen Größen verfügbar.

- Optional verstellbare Beleuchtung und Belüftung zur Optimierung der Besprechungsumgebung.

- Das Türscharnier kann auf die gegenüberliegende Seite versetzt werden. Eine zusätzliche hintere Tür ist verfügbar.



# Eco Meet S

Kollaborations Pods Kollektion



**Glasrückwand**



**Rückwand**



**Geschlossene Rückwand**

## KAPAZITÄT

2 personen

## GEWICHT

Pod 521 kg  
Kiste 92 kg

## AKUSTIK

30,2 dB Cat A  
ISO 23351-1

## LUFTZIRKULATION

141.6 cfm  
240 m<sup>3</sup>/h

## NACHHALTIG

60,2% recycelt  
99,2% recycelbarkeit

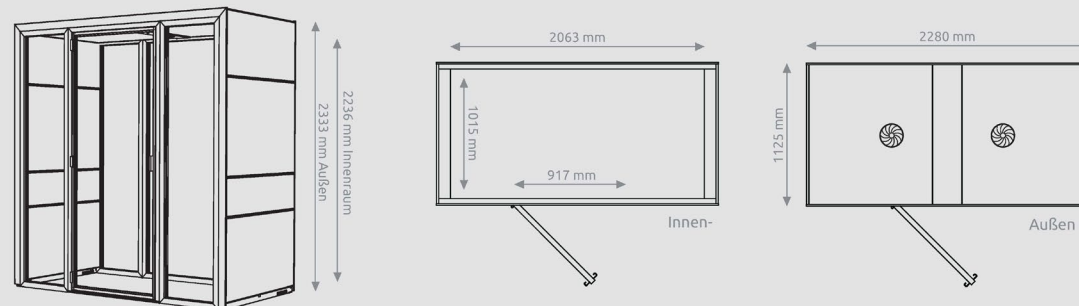
## OPTIONAL

- Steckdosen siehe Seite 67
- Innen- und Außenoptionen siehe Seite 45

Wassersprinkler auf Anfrage integriert

## INKLUSIVE

- 2x LED-Leuchten 5W mit Sensor
- Luftbelüftung
- Tür mit Magnetverschluss



# Eco Meet M

Kollaborations Pods Kollektion



Glasrückwand



Rückwand



Geschlossene Rückwand

## KAPAZITÄT

4 personen

## GEWICHT

Pod 564 kg  
Kiste 92 kg

## AKUSTIK

30,2 dB Cat A  
ISO 23351-1

## LUFTZIRKULATION

283.2 cfm  
480 m<sup>3</sup>/h

## NACHHALTIG

63,9% recycelt  
99% recycelbarkeit

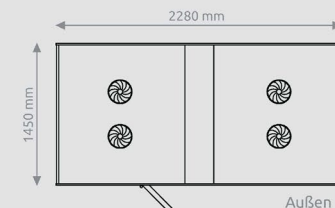
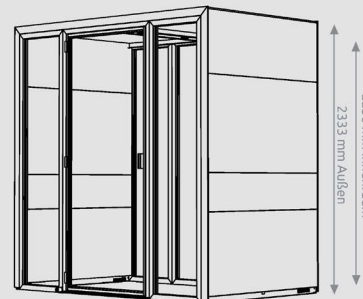
## OPTIONAL

- Steckdosen siehe Seite 67
- Innen- und Außenoptionen siehe Seite 45
- Anpassbare Belüftung & Beleuchtung siehe Seite 66

Wassersprinkler auf Anfrage integriert

## INKLUSIVE

- 2x LED-Leuchten 5W mit Sensor
- Luftbelüftung
- Tür mit Magnetverschluss



# Eco Meet L

Kollaborations Pods Kollektion



**Glasrückwand**



**Rückwand**



**Geschlossene Rückwand**

## KAPAZITÄT

4 - 6 personen

## GEWICHT

Pod 617 kg  
Kiste 92 kg

## AKUSTIK

30,2 dB Cat A  
ISO 23351-1

## LUFTZIRKULATION

283.2 cfm  
480 m<sup>3</sup>/h

## NACHHALTIG

70,9% recycelt  
99,2% recycelbarkeit

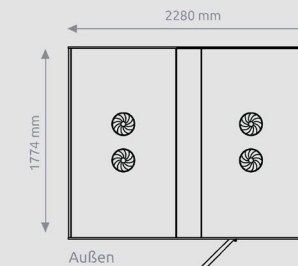
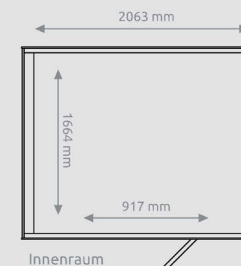
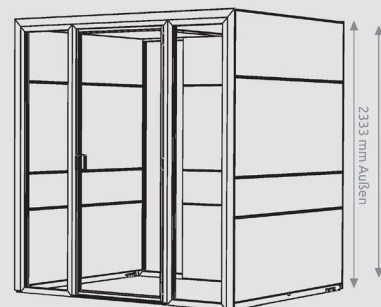
## OPTIONAL

- Steckdosen siehe Seite 67
- Innen- und Außenoptionen siehe Seite 45
- Anpassbare Belüftung & Beleuchtung siehe Seite 66

Wassersprinkler auf Anfrage integriert

## INKLUSIVE

- 2x LED-Leuchten 5W mit Sensor
- Luftbelüftung
- Tür mit Magnetverschluss



# Eco Meet XL

Kollaborations Pods Kollektion



**Glasrückwand**



**Rückwand**



**Geschlossene Rückwand**

## KAPAZITÄT

6 - 8 personen

## GEWICHT

Pod 728 kg  
Kiste 184 kg

## AKUSTIK

30,2 dB Cat A  
ISO 23351-1

## LUFTZIRKULATION

283.2 cfm  
480 m<sup>3</sup>/h

## NACHHALTIG

72,1% recycelt  
99,8% recycelbarkeit

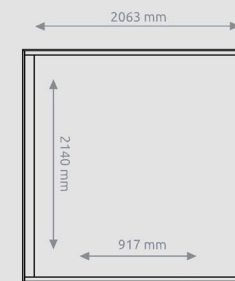
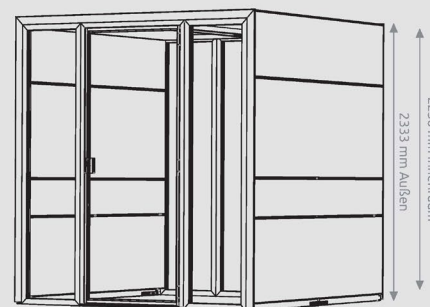
## OPTIONAL

- Steckdosen siehe Seite 67
- Innen- und Außenoptionen siehe Seite 45
- Anpassbare Belüftung & Beleuchtung siehe Seite 66

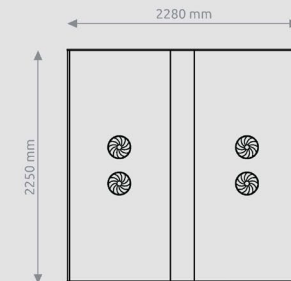
Wassersprinkler auf Anfrage integriert

## INKLUSIVE

- 2x LED-Leuchten 5W mit Sensor
- Luftbelüftung
- Tür mit Magnetverschluss



Innenraum



Außen

# Eco Meet M+

Kollaborations Pods Kollektion



Glasrückwand



Rückwand



Geschlossene Rückwand

## KAPAZITÄT

4 personen

## GEWICHT

Pod 646 kg  
Kiste 92 kg

## AKUSTIK

30,2 dB Cat A  
ISO 23351-1

## LUFTZIRKULATION

283.2 cfm  
480 m<sup>3</sup>/h

## NACHHALTIG

61,1% recycelt  
96,9% recycelbarkeit

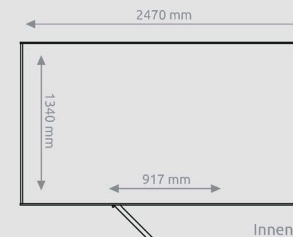
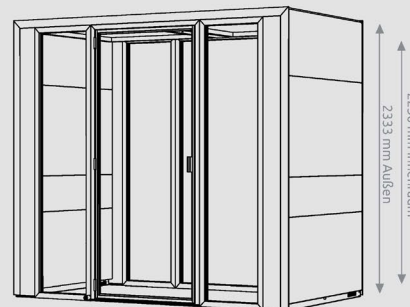
## OPTIONAL

- Steckdosen siehe Seite 67
- Innen- und Außenoptionen siehe Seite 45
- Anpassbare Belüftung & Beleuchtung siehe Seite 66

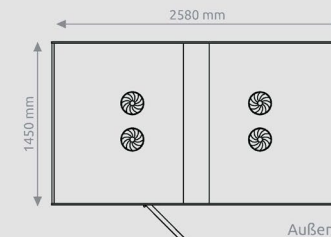
Wassersprinkler auf Anfrage integriert

## INKLUSIVE

- 2x LED-Leuchten 5W mit Sensor
- Luftbelüftung
- Tür mit Magnetverschluss



Innen-



Außen

# Eco Meet L+

Kollaborations Pods Kollektion



Glasrückwand



Rückwand



Geschlossene Rückwand

## KAPAZITÄT

4 - 6 personen

## GEWICHT

Pod 699 kg  
Kiste 92 kg

## AKUSTIK

30,2 dB Cat A  
ISO 23351-1

## LUFTZIRKULATION

283.2 cfm  
480 m<sup>3</sup>/h

## NACHHALTIG

64,4% recycelt  
97,2% recycelbarkeit

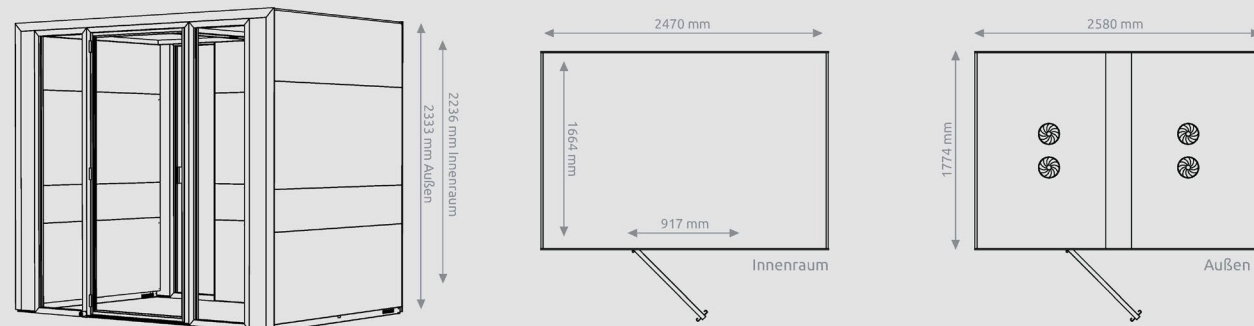
## OPTIONAL

- Steckdosen siehe Seite 67
- Innen- und Außenoptionen siehe Seite 45
- Anpassbare Belüftung & Beleuchtung siehe Seite 66

Wassersprinkler auf Anfrage integriert

## INKLUSIVE

- 2x LED-Leuchten 5W mit Sensor
- Luftbelüftung
- Tür mit Magnetverschluss



# Eco Meet XL+

Kollaborations Pods Kollektion



Glasrückwand



Rückwand



Geschlossene Rückwand

## KAPAZITÄT

6 - 8 personen

## GEWICHT

Pod 810 kg  
Kiste 184 kg

## AKUSTIK

30,2 dB Cat A  
ISO 23351-1

## LUFTZIRKULATION

283.2 cfm  
480 m<sup>3</sup>/h

## NACHHALTIG

69,9% recycelt  
98,2% recycelbarkeit

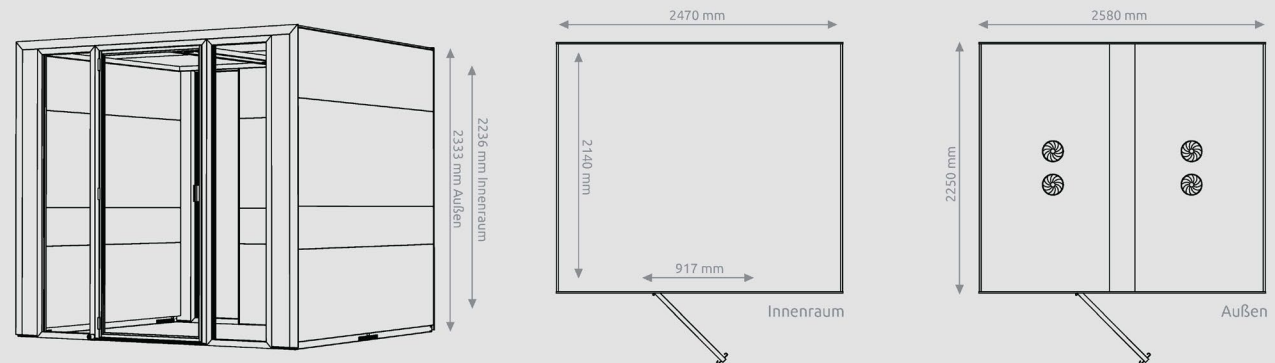
## OPTIONAL

- Steckdosen siehe Seite 67
- Innen- und Außenoptionen siehe Seite 45
- Anpassbare Belüftung & Beleuchtung siehe Seite 66

Wassersprinkler auf Anfrage integriert

## INKLUSIVE

- 2x LED-Leuchten 5W mit Sensor
- Luftbelüftung
- Tür mit Magnetverschluss



# Eco Team XL

Kollaborations Pods Kollektion



**Glasrückwand**



**Rückwand**



**Geschlossene Rückwand**

## KAPAZITÄT

6 - 8 personen

## GEWICHT

Pod 909 kg  
Kiste 184 kg

## AKUSTIK

30,2 dB Cat A  
ISO 23351-1

## LUFTZIRKULATION

424.8 cfm  
720 m<sup>3</sup>/h

## NACHHALTIG

68,5% recycelt  
98,9% recycelbarkeit

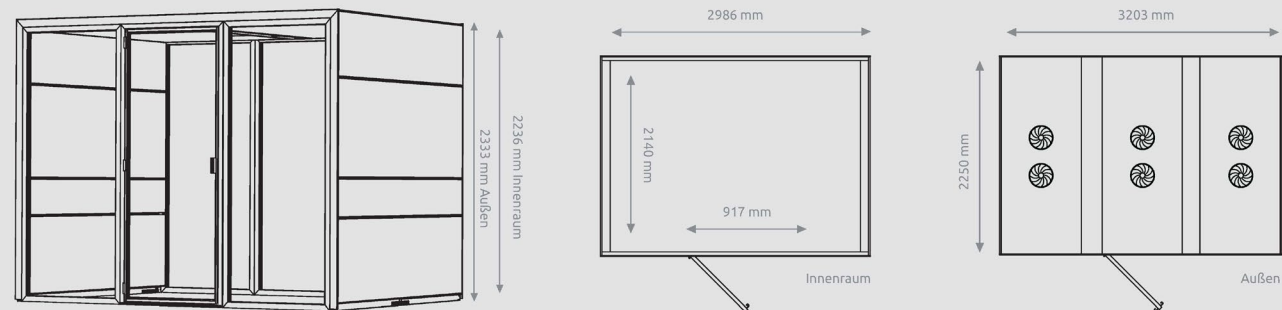
## OPTIONAL

- Steckdosen siehe Seite 67
- Innen- und Außenoptionen siehe Seite 45
- Anpassbare Belüftung & Beleuchtung siehe Seite 66

Wassersprinkler auf Anfrage integriert

## INKLUSIVE

- 2x LED-Leuchten 5W mit Sensor
- Luftbelüftung
- Tür mit Magnetverschluss



# Eco Maxi XL

Kollaborations Pods Kollektion



Glasrückwand



Geschlossene Rückwand

## KAPAZITÄT

8 - 10 personen

## GEWICHT

Pod 1088 kg  
Kiste 184 kg

## AKUSTIK

30,2 dB Cat A  
ISO 23351-1

## LUFTZIRKULATION

424.8 cfm  
720 m<sup>3</sup>/h

## NACHHALTIG

62,1% recycelt  
97,3% recycelbarkeit

## OPTIONAL

- Steckdosen siehe Seite 67
- Innen- und Außenoptionen siehe Seite 45
- Anpassbare Belüftung & Beleuchtung siehe Seite 66

Wassersprinkler auf Anfrage integriert

## INKLUSIVE

- 2x LED-Leuchten 5W mit Sensor
- Luftbelüftung
- Tür mit Magnetverschluss

