

# SilentSpace



## Produktmerkmale

- Hochwertige Verarbeitung
- Geeignet zur Auf-Tisch- und Hinter-Tisch-Montage
- edle Stoffbezüge (Camira: Era/ Blazer Lite/ Gabriel: Hush)
- verdeckte umlaufende Nähte
- Stoffbezug abnehmbar und auswechselbar
- Befestigungsadapter aus pulverbeschichtetem Stahl
- einfache und schnelle Montage

## Dimensionen & Technik

- Maße (BxH): 80/84/120/140/160/180/200 x 600/800 x 5,0 cm
- Schallabsorptionsgrad nach DIN EN ISO 11 654:  $\alpha_w = 0,80(H)$
- Schallabsorberklasse C nach DIN EN ISO 11654
- Befestigungsadapter geeignet für Tischplattenstärken von 19-30mm
- ermitteltes flächenbezogenes Gewicht: ca. 3,5 kg/m<sup>2</sup> (mit Rahmen), exkl. Adapter

## Farben & Materialien

Die aktuellen Dekore & Oberflächen findet ihr unter [wemember.ag](http://wemember.ag)

## Ausstattungsoptionen



SilentSpace  
**Aufsatzwand**

- Auf-Tisch-Montage an Hinterkante
- Für Plattenstärken von 19-30 mm



SilentSpace  
**Hintertischwand**

- Hinter-Tisch-Montage an Hinterkante



SilentSpace  
**Aufsatzwand**

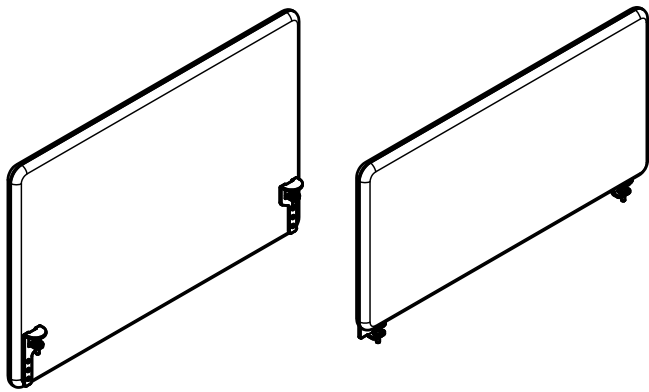
- Auf-Tisch-Montage seitlich
- Für Plattenstärken von 19-30 mm



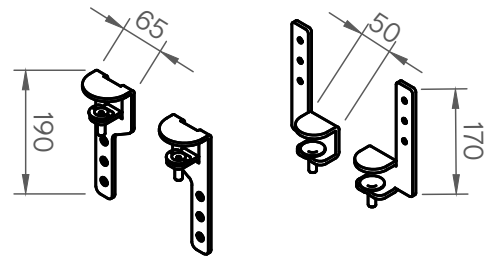
SilentSpace  
**Hintertischwand**

- Hinter-Tisch-Montage seitlich

# SilentSpace



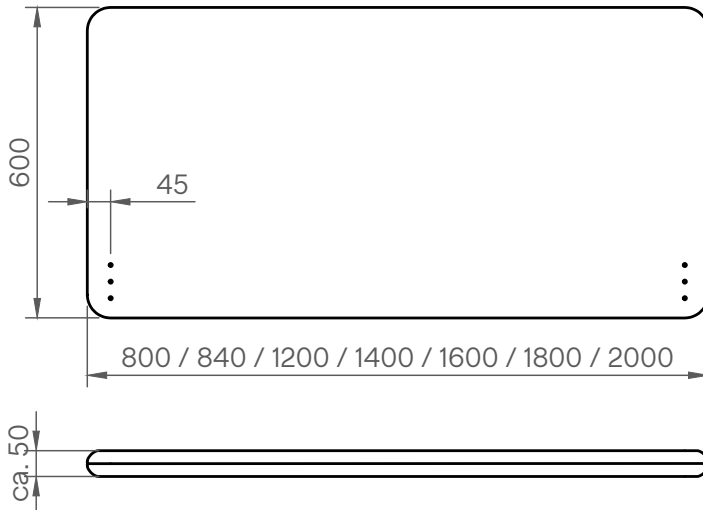
## Varianten Klemm-Befestigungsadapter:



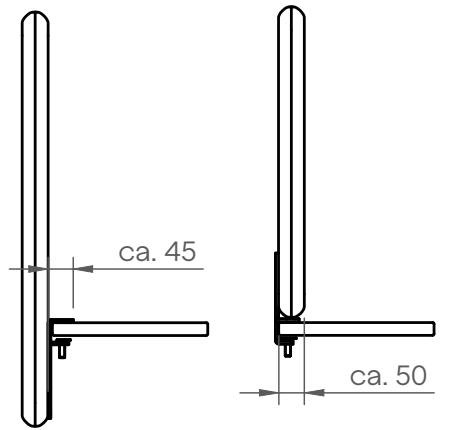
Hinter-Tisch-Montage

Auf-Tisch-Montage

## Abmessungen:



## Montagearten:



Hinter-Tisch-Montage

Auf-Tisch-Montage

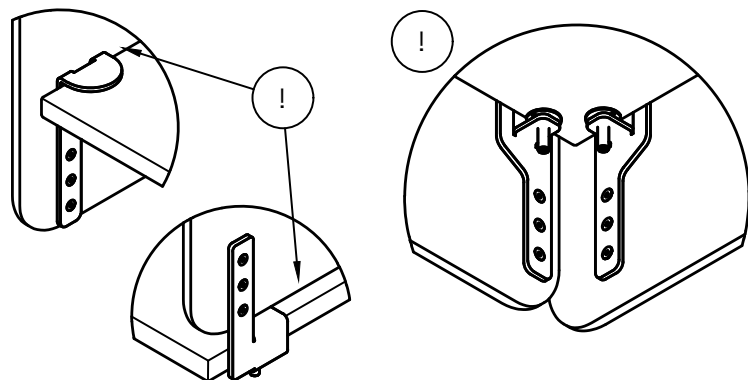
## Passende Klemm-Befestigungsadapter-Sets:

Klemm-Adapter-Sets für:  
**Hinter-Tisch-Montage**  
 (Befestigung an der **Hinterkante** der Platte  
 sowie **seitlich** an der Platte):

Artikelnummern: SLSP644919HW....

Klemm-Adapter-Sets für:  
**Auf-Tisch-Montage**  
 (Befestigung an der **Hinterkante** der Platte):

Artikelnummern: SLSP804619AW...



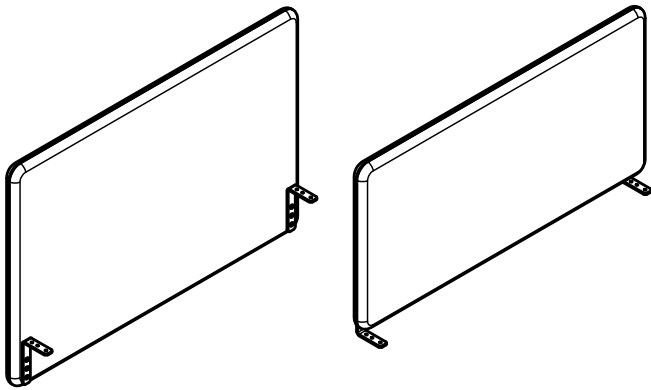
### Positionierung an der Tischplatte

Die Adapter werden wie gezeigt an der Tischplatte festgeklemmt. Kabel können dann leicht durch den Spalt zwischen Screen und Tischplatte durchgeführt werden.

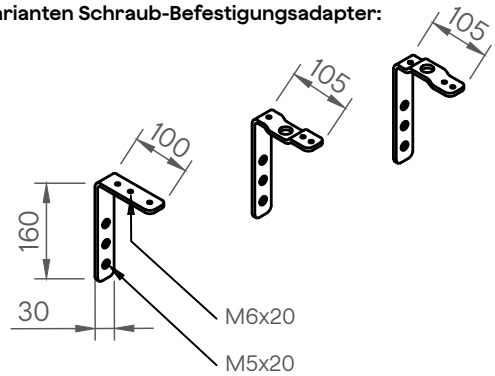
### Über-Eck-Situation

Bei seitlich angebrachten Screens muss das passende Befestigungsadapter-Set dazu bestellt werden.

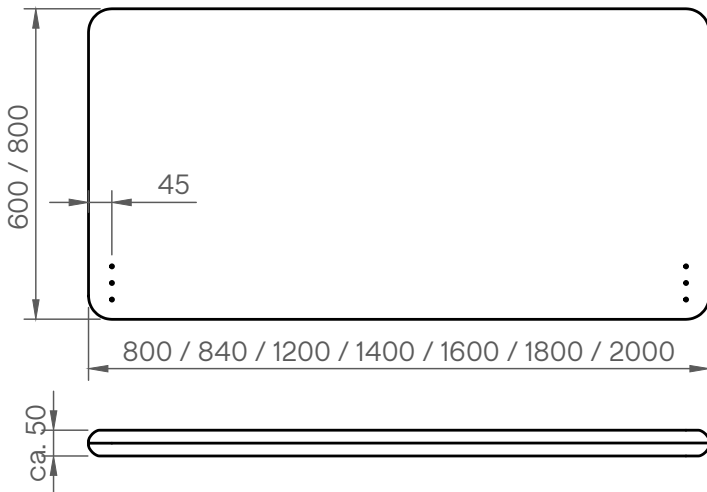
# SilentSpace



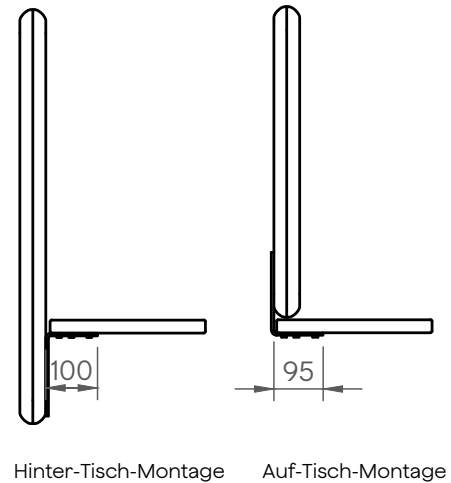
Varianten Schraub-Befestigungsadapter:



Abmessungen:



Montagearten:



Passende Schraub-Befestigungsadapter-Sets:

Schraub-Adapter-Sets für:  
**Auf- & Hinter-Tisch-Montage**  
(Befestigung an der **Hinterkante** der Platte):

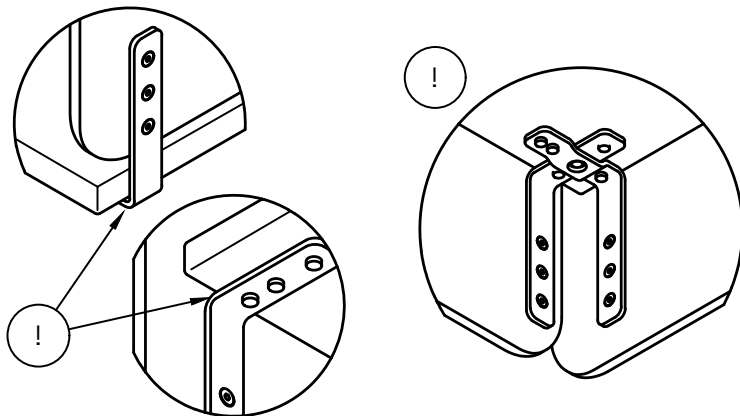
Artikelnummern: SLSP161030AH....

Schraub-Adapter-Sets für:  
**Auf-Tisch-Montage**  
(Zur Befestigung **seitlich** an der Platte):

Artikelnummern: SLSP161030SA....

Schraub-Adapter-Sets für:  
**Hinter-Tisch-Montage**  
(Zur Befestigung **seitlich** an der Platte):

Artikelnummern: SLSP161030SH....



**Positionierung an der Tischplatte**

Die Adapter werden wie gezeigt an der Tischplatte verschraubt. Kabel können dann leicht durch den Spalt zwischen Screen und Tischplatte durchgeführt werden.

**Über-Eck-Situation**

Bei seitlich angebrachten Screens müssen die passenden Befestigungsadapter-Sets dazubestellt werden, damit die überkreuzte Anordnung der Montagewinkel möglich ist.