

SilentSpace



Produktmerkmale

- Hochwertige Verarbeitung
- Geeignet zur Auf-Tisch- und Hinter-Tisch-Montage
- edle Stoffbezüge (Camira: Era/ Blazer Lite/ Gabriel: Hush)
- verdeckte umlaufende Nähte
- Stoffbezug abnehmbar und auswechselbar
- Befestigungsadapter aus pulverbeschichtetem Stahl
- einfache und schnelle Montage

Dimensionen & Technik

- Maße (BxH): 80/84/120/140/160/180/200 x 600/800 x 5,0 cm
- Schallabsorptionsgrad nach DIN EN ISO 11 654: $\alpha_w = 0,80(H)$
- Schallabsorberklasse C nach DIN EN ISO 11654
- Befestigungsadapter geeignet für Tischplattenstärken von 19-30mm
- ermitteltes flächenbezogenes Gewicht: ca. 3,5 kg/m² (mit Rahmen), exkl. Adapter

Farben & Materialien

Die aktuellen Dekore & Oberflächen findet ihr unter wemember.ag

Ausstattungsoptionen



SilentSpace
Aufsatzwand

- Auf-Tisch-Montage an Hinterkante
- Für Plattenstärken von 19-30 mm



SilentSpace
Hintertischwand

- Hinter-Tisch-Montage an Hinterkante



SilentSpace
Aufsatzwand

- Auf-Tisch-Montage seitlich
- Für Plattenstärken von 19-30 mm

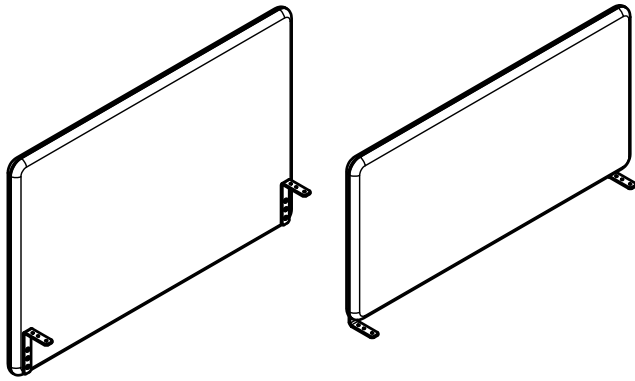


SilentSpace
Hintertischwand

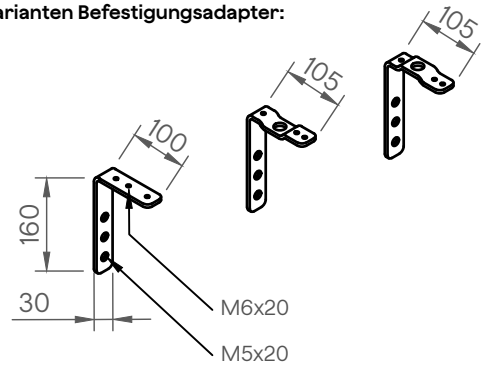
- Hinter-Tisch-Montage seitlich

Serie

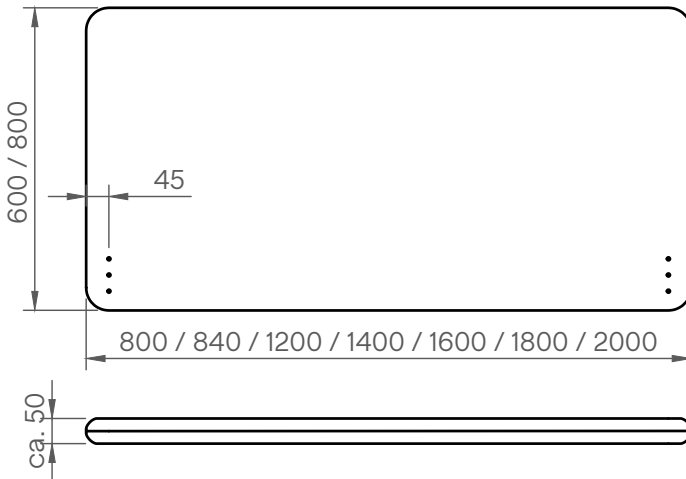
Tischscreen SilentSpace



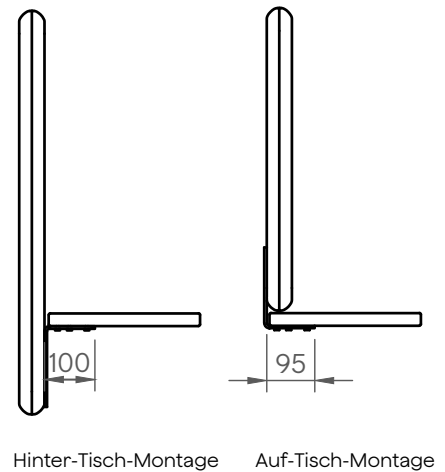
Varianten Befestigungsadapter:



Abmessungen:



Montagearten:



Passende Befestigungsadapter-Sets:

Adapter-Sets für:
Auf- & Hinter-Tisch-Montage
(Befestigung an der **Hinterkante** der Platte):

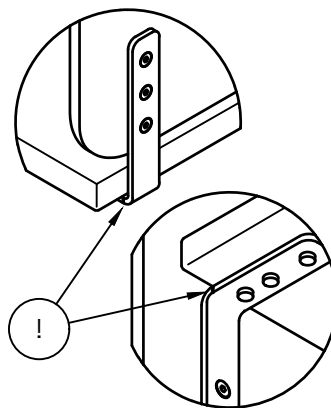
Artikelnummern: SLSP161030AH...

Adapter-Sets für:
Auf-Tisch-Montage
(Zur Befestigung **seitlich** an der Platte):

Artikelnummern: SLSP161030SA...

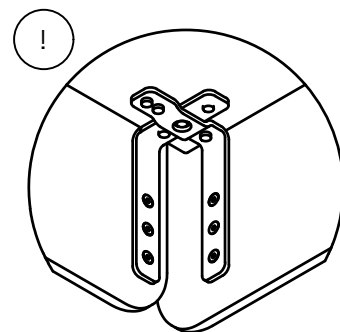
Adapter-Sets für:
Hinter-Tisch-Montage
(Zur Befestigung **seitlich** an der Platte):

Artikelnummern: SLSP161030SH...



Positionierung an der Tischplatte

Die Adapter werden wie gezeigt an der Tischplatte verschraubt. Kabel können dann leicht durch den Spalt zwischen Screen und Tischplatte durchgeführt werden.



Über-Eck-Situation

Bei seitlich angebrachten Screens müssen die passenden Befestigungsadapter-Sets dazubestellt werden, damit die überkreuzte Anordnung der Montagewinkel möglich ist.

wemember®